
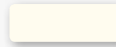


Gekleurde modellen	Code		
	Ardesia getext. mat	Black coffee getext. mat	Pearl parelkleur
			
350/100	VC053B014	VC053V014	VC054N014
500/100	VC053B034	VC053V034	VC054N034
600/100	VC053B044	VC053V044	VC054N044
700/100	VC053B054	VC053V054	VC054N054
800/100	VC053B064	VC053V064	VC054N064



Lage thermische inertie



Lage waterinhoud, dus energiebesparend



Veelzijdigheid



Eenvoudig te installeren en ruimtebesparend



16 bar

Maximale werkdruk



3 internationale octrooien



Beschikbaar in 3 kleuren



LOSSE SET ZIJBEKLEDING, OP AANVRAAG BESCHIKBAAR ALS TOEBEHOREN (ALLEEN BESCHIKBAAR IN WIT RAL 9010)

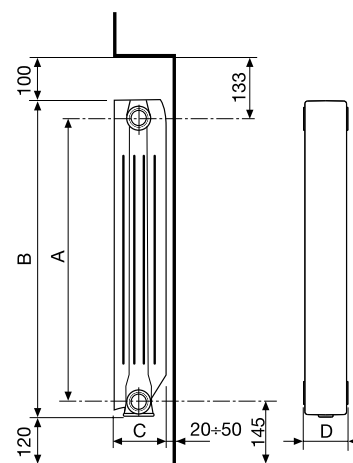
LEVERING: Radiatoren met hoogte 800 van 3 t/m 10 secties – hoogte 700 van 3 t/m 12 secties – hoogte 600-500-350 van 3 t/m 14 secties

KLEUR: Wit RAL 9010

Gekleurde modellen:
Extra 45% toeslag op basiskleur wit (ral 9010).

Allen modellen **BLITZ SUPER B4** beschikken over **10 jaar** garantie op fabrikagefouten vanaf de installatiedatum, mits the installatie vakkundig is uitgevoerd, volgens de huidige regels en overeenkomstig de installatie- en gebruikersvoorschriften, zoals aangegeven in deze brochure.

Model	Warmte afgifte				
	ΔT 30	ΔT 40	ΔT 50	ΔT 60	ΔT 70
	W/sectie	W/sectie	W/sectie	W/sectie	W/sectie
350/100	48,0	69,4	92,4	116,8	142,3
500/100	63,7	92,7	124,0	157,2	192,1
600/100	73,8	107,3	143,5	181,9	222,3
700/100	82,6	120,9	162,5	206,8	253,6
800/100	90,3	133,8	178,2	229,4	281,6



Model	Code (Wit RAL 9010)	Diepte	Hoogte	Asafstand	Breedte	Diameter aansluitingen	Waterinhoud	Exponent	Coëfficiënt
		(C) mm	(B) mm	(A) mm	(D) mm	inch	liter/sectie	n	Km
350/100	V693014	97	407	350	80	G1	0,24	1,2818	0,6139
500/100	V693034	97	557	500	80	G1	0,27	1,3027	0,7587
600/100	V693044	97	657	600	80	G1	0,29	1,3015	0,8822
700/100	V693054	97	757	700	80	G1	0,35	1,3238	0,9155
800/100	V693064	97	857	800	80	G1	0,38	1,3301	0,9896

Maximale werkdruk: 1600 kpa (16 bar)

Volgens de volgende kenmerkende vergelijking $\Phi = Km \Delta T^n$

De gepubliceerde warmteafgiftewaarden zijn conform de Europese normen EN 442-1:2014 en zijn gecertificeerd door de Politechnische Universiteit van Milaan, Laboratorium M.R.T. - aangewezeninstantie N°1695.

Artikel	Code	Beschrijving
	A 80	550103 Montagekit bestaande uit: 2 knelringen G 1/2" rechts; 2 knelringen G 1/2" links zink en gelakt; 4 sluitringen; 1 handmatige ontluister G 1/2" met afdichtingsring; 1 blindstop G 1/2" met afdichtingsring
	A 81	550104 Montagekit betaande uit: 2 knelringen G 1/2" rechts; 2 knelringen G 1/2" links zink en gelakt; 4 sluitringen; 1 handmatige ontluister G 1/2" met afdichtingsring; 1 blindstop G 1/2" met afdichtingsring; 3 haken
	A 2/1	510011 Verloopnippels DX/SX G 1"
	A 10/1	530105 Sluitring voor Verloopnipples 1" (zonder asbest)
	A 11/1	530108 Sluitring voor Blindstoppen 1" (zonder asbest)
	A 20	550037 Kit twee verstelbare gelakte ophangbeugels
	550360	Set zijbekleding 350 mm
	550361	Set zijbekleding 500 mm
	550362	Set zijbekleding 600 mm
	550363	Set zijbekleding 700 mm
	550364	Set zijbekleding 800 mm
	550129V	Kit blindstopper en ophangbeugels van 1/2" - Kleur: BLACK COFFEE
	550129E	Kit blindstopper en ophangbeugels van 1/2" - Kleur: ARDESIA GETEXT. MAT
	550129NP	Kit blindstopper en ophangbeugels van 1/2" - Kleur: PEARL PERLATO

Kleur: Wit RAL 9010

